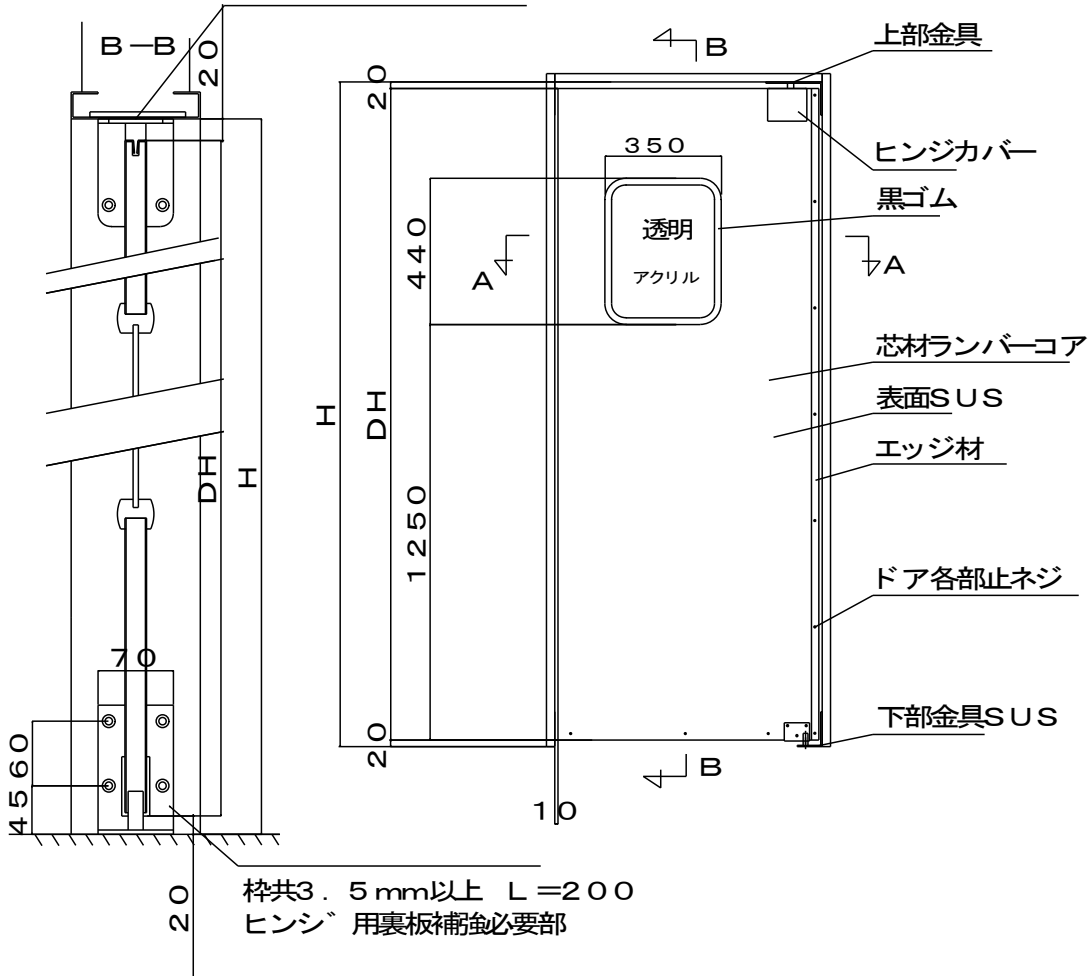
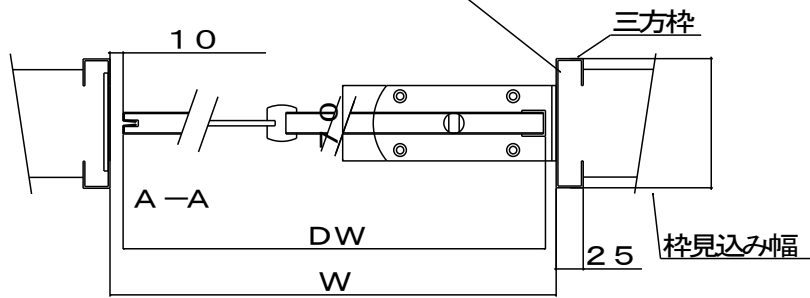


ヒンジ用裏板補強必要部
 枠共3.5mm以上 L=200



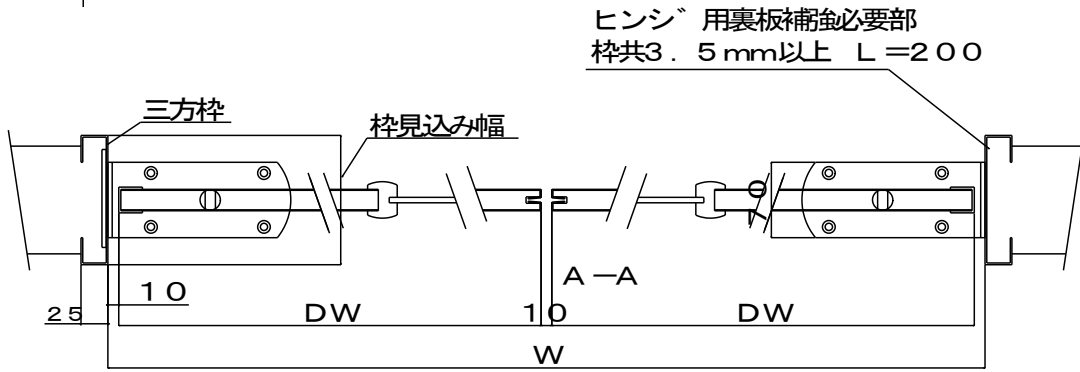
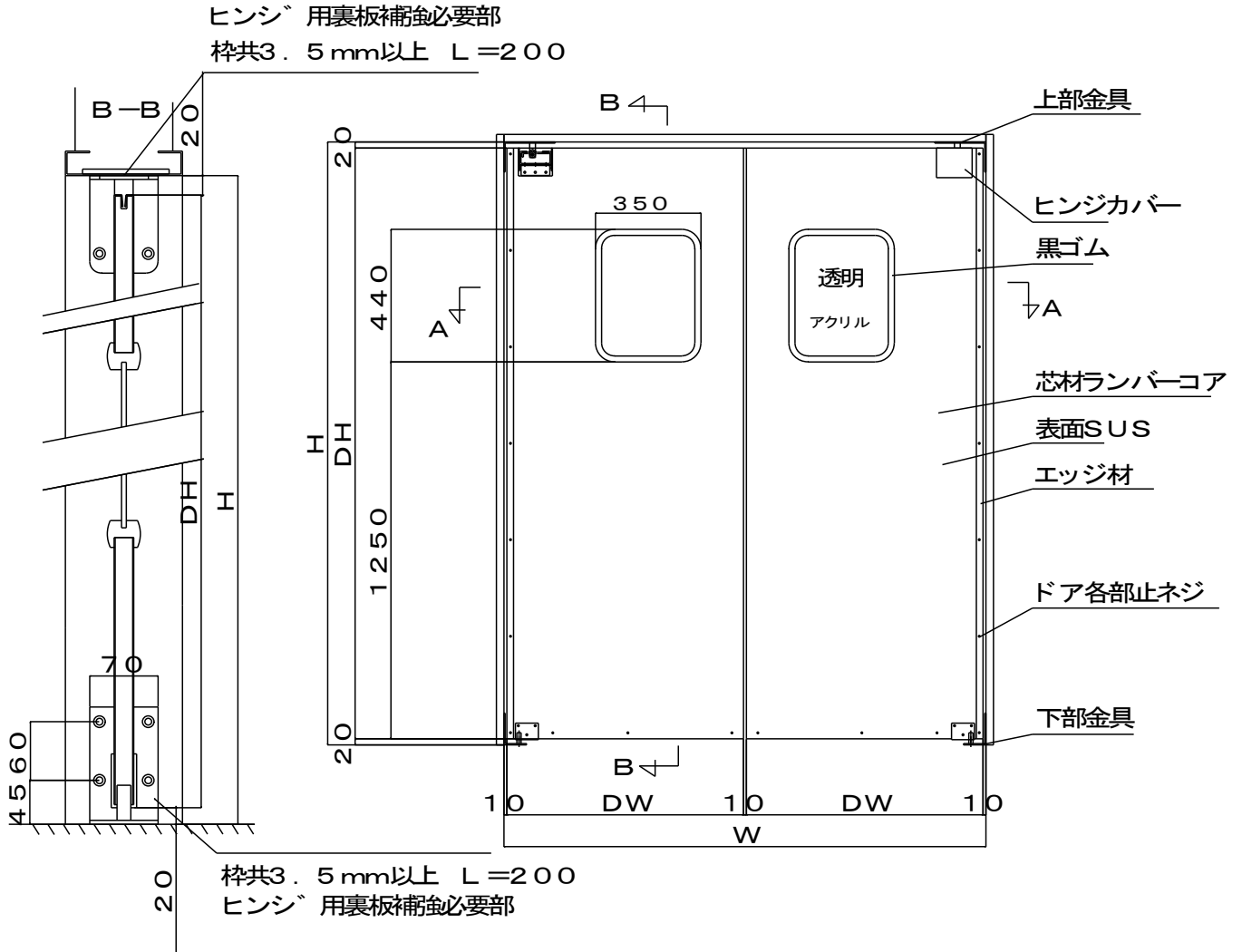
枠共3.5mm以上 L=200
 ヒンジ用裏板補強必要部

ヒンジ用裏板補強必要部
 枠共3.5mm以上 L=200



サイズ対応表

両開き	W800~2400、H700~2400、1mm単位で対応
片開き	W400~1200、H700~2400、1mm単位で対応



サイズ対応表

両開き	W800~2400、H700~2400、1mm単位で対応
片開き	W400~1200、H700~2400、1mm単位で対応