


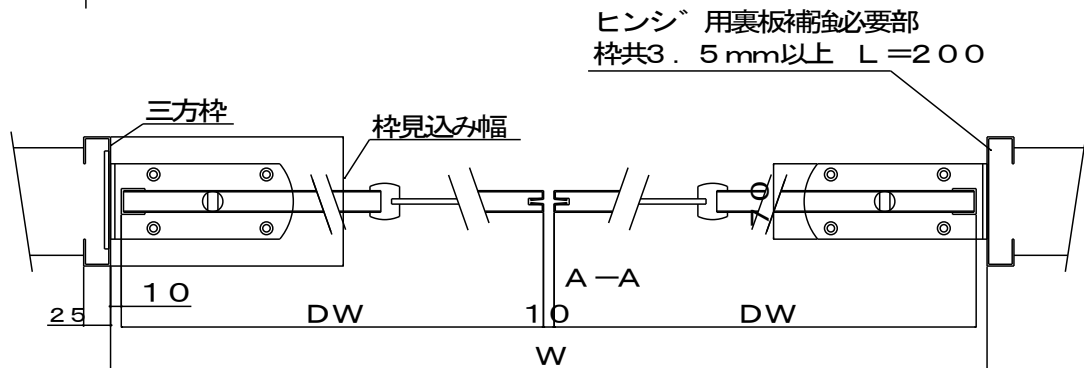
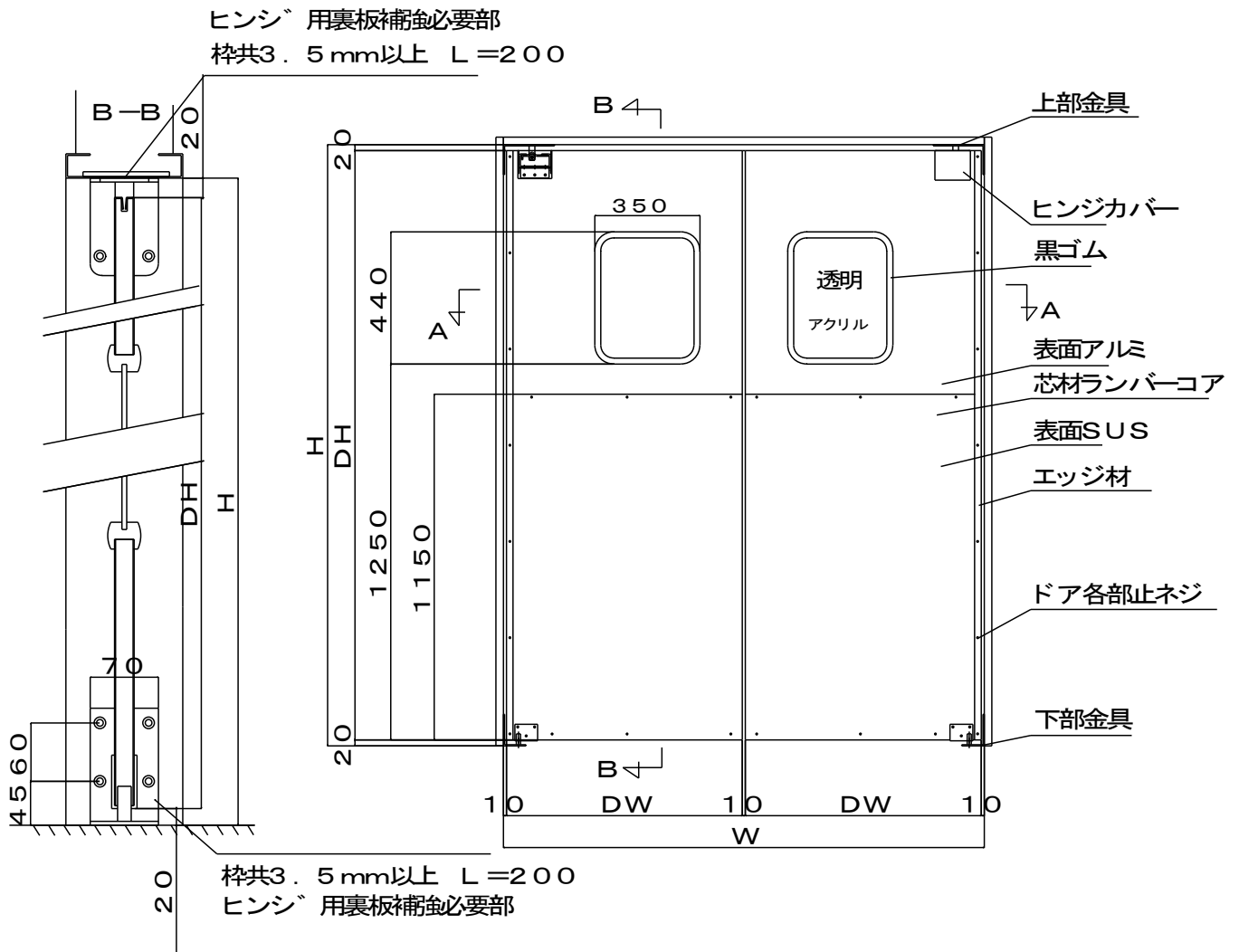
サイズ対応表

両開き	W800~2400、H700~2400、1mm単位で対応
片開き	W400~1200、H700~2400、1mm単位で対応

MODEL

SCP-5 (表面材上部アルミ 下部SUS、一般タイプ) 片開き

 暁工業株式会社



サイズ対応表

両開き	W800~2400、H700~2400、1mm単位で対応
片開き	W400~1200、H700~2400、1mm単位で対応